



USF
İSKELE KALIP

**KALIP ALTI
İSKELE**



TS EN ISO
3834-2



EN 1090-1

0262 742 06 05

www.usfgrup.com

info@usfgrup.com



Guzeller OSB Fatih Sultan Mehmet Cad. No:22, Gebze, Kocaeli



CERTIFICATE

Kiwa confirms that the below mentioned company has established a quality management system that meets the requirements of the following standard

USF KALIP İSKELE SANAYİ TİCARET ANONİM ŞİRKETİ
İnönü Mah. Gebze Güzeller OSB Mah. Fatih Sultan Mehmet Cad.
No:22 Gebze, Kocaeli, Türkiye

EN ISO 3834-2:2021
Quality requirements for fusion welding of metallic materials – Part 2: Comprehensive quality requirements

Field of application: Manufacturing of construction and industrial mold systems

Scope:

Welding process according to EN ISO 4063	Material group according to EN ISO/TR 15608	Dimensions	Comments
135	1.2	t = 3 - 40 mm	FW
	1.2	t = 17,5 - 70 mm	BW

Responsible welding coord.: Alp Süer (IWE)
Deputy: Orkun Meral (Level C)

Client No.: KIWA/3834/059/0
Valid until: from 08.12.2023 to 07.12.2026
Issued on: 08.12.2023
Lead auditor: B. UNCU



Head of the Certification Body



Kiwa Belgelendirme Hizmetleri A.Ş.
İTOSB 9. Cadde No:15 Tepeören Tuzla - İstanbul / Türkiye
www.kiwa.com • E-Mail: posta@kiwa.com



CERTIFICATE

Kiwa Belgelendirme Hizmetleri Anonim Şirketi
İTOSB 9. Cad. No:15 Tepeören Tuzla, İstanbul, Türkiye

Certificate of conformity of the factory production control
1984-CPR-0028/01

In compliance with Regulation (EU) No 305/2011 of the European Parliament and of the Council of 9 March 2011 (the Construction products Regulation or CPR), this certificate applies to the construction product

Construction product: Structural components and kits for aluminum structures execution class EXC2 according to EN 1090-2
Intended use: for load-bearing structures in all types of buildings
CE marking method: ZA.3.2 and ZA.3.4 acc. to EN 1090-1:2009+A1:2011

placed on the market under the name or trade mark of

USF KALIP İSKELE SANAYİ TİCARET ANONİM ŞİRKETİ
and produced in the manufacturing plant

İnönü Mah. Gebze Güzeller OSB Mah. Fatih Sultan Mehmet Cad. No:22 Gebze, Kocaeli, Türkiye
This certificate attests that all provisions concerning the assessment and verification of constancy of performance described in Annex ZA of the standard.
EN 1090-1:2009/A1:2011
Under system 2+ are applied and that

the factory production control is assessed to be in conformity with the applicable requirements

This certificate was first issued on 21.12.2020 and will remain valid as long as neither the harmonised standard, the construction product, the AVCP methods nor the manufacturing conditions in the plant are modified significantly, unless suspended or withdrawn by the notified factory production control certification body.



İstanbul, 08.12.2023
Head of Notified Body



Notified Body number 1984
Kiwa Belgelendirme Hizmetleri A.Ş.
İTOSB 9. Cadde No:15 Tepeören Tuzla - İstanbul - Türkiye
Tel: +90 216 593 35 75
Fax: +90 216 593 25 74
Web: www.kiwa.com
e-mail: posta@kiwa.com



TÜRK STANDARLARI ENSTİTÜSÜ
TÜRK STANDARLARINA UYGUNLUK BELGESİ
TÜRKISH STANDARDS INSTITUTION
CERTIFICATE OF CONFORMITY TO TURKISH STANDARDS

Muhatarname - Description of the Mark
TSE

BELGE NUMARASI REFERENCE NUMBER OF LICENCE	0197502-TSE-0201
BELGENİN İLK YERİŞİ TARİHİ DATE OF FIRST ISSUE OF LICENCE	22.04.2024
BELGENİN SON GEÇERLİLİK TARİHİ LICENCE VALID UNTIL	22.04.2025
BELGE SAHİBİ KURULUŞUN ADI NAME OF THE LICENCE HOLDER	USF KALIP İSKELE SANAYİ TİCARET A.Ş.
BELGE SAHİBİ KURULUŞUN ADRESİ ADDRESS OF THE LICENCE HOLDER	İNÖNÜ MAH. GEBZE GÜZELLER OSB MAH. FATİH SULTAN MEHMET CAD. USF GRUP - NO:22 GEBZE KOCAELİ/TÜRKİYE
ÜRETİM YERİ ADI NAME OF THE MANUFACTURING PLACE	USF KALIP İSKELE SANAYİ TİCARET A.Ş.
ÜRETİM YERİ ADRESİ ADDRESS OF THE MANUFACTURING PLACE	İNÖNÜ MAHALLESİ GEBZE GÜZELLER OSB MAHALLESİ FATİH SULTAN MEHMET CADDESİ NO: 22 GEBZE / KOCAELİ / TÜRKİYE
İPTAL EDİLEN BELGE NUMARASI (Varsa) INDICATION OF SUPERSEDED LICENCE (if any)	
TESCİLLİ TİCARİ MARKASI REGISTERED TRADE MARK	usf iskele
İLGİLİ TÜRK STANDARDI RELATED TURKISH STANDARD	TS EN 12810-1 / 22.12.2005

BELGE KAPSAMI
SCOPE OF LICENCE

Ürün adı:
On Yapımın Bileşenlerinden Oluplan Cephe İskeletleri
Tip:
Flanşlı
H Tipi
Sınıf:
TS EN 12810-4D-SW06/250-H1-A/B-LA H TİPİ
H Tipi Bileşen Listesi
MALZEME KODU MALZEME ADI ÜRÜN HAMAHADE Sİ ÜRÜN AĞIRLIĞI
KG
101.075.200 GALV. GÜVENLİKLİ İSKELE PANOSU 75x200 ÇELİK 17,50

e-imsahla e-çizim
22.04.2024

Belgelendirme Merkezi Başkanı Adına
AKDOĞAN BULUT
İSTANBUL BELGELENDİRME MÜDÜRÜ V.

*Bu belge, belgenin özetinde yer alan bütün teknik özelliklere ve şartları kapsadığından, belgenin tamamı ile kullanılmayacaktır. Tüm teknik özellikler belgenin tamamında yer almaz.
*This certificate is valid only for the technical specifications and conditions stated in the certificate. The entire technical specifications and conditions are included in the certificate. It is not to be used in full.
*Tüm teknik özellikler ve şartları kapsadığından, belgenin tamamı ile kullanılmayacaktır. Tüm teknik özellikler belgenin tamamında yer almaz.
*The whole technical specifications and conditions are included in the certificate. It is not to be used in full.



1 / 2



KALİTE YÖNETİMİ
QUALITY MANAGEMENT

USF İNŞAAT TURİZM SOSYAL HİZMETLER YEMEK TEM. VE ORG. SAN. VE TİC. A.Ş.

Licence/ Certificate number:
İnönü Mah. Gebze Güzeller OSB Mah. Fatih Sultan Mehmet Cad. No:22 Gebze / Kocaeli / Türkiye
at address:

İNŞAAT İSKELESİ VE KALIP İMALATI
MANUFACTURING OF CONSTRUCTION SCAFFOLDING AND MOULD

at scope:
kalite yönetim sistemi yeterliliği belgesi,
certificate of quality management system.

ISO 9001: 2015
standard talebinde yerinde denetimli belgelendirme,
the complete of the standard non-audited.

İlk Yayın Tarihi / Date First Registered : 10.09.2020
Yayın Tarihi / Date Certificate Issued : 07.09.2023
Geçerlilik Periyodu / Period of Registration : 3 Yıl / Years
Geçerlilik Tarihi / Date Certificate Expires : 06.09.2024
Sertifika Numarası / Certificate No : 01/1267704

Onay / Approved by:



Bu sertifikanın geçerliliği, yada onay/ bir kez yapılacak denetimden sonraki geçersizliğine bağlıdır.
The validity of this certificate, subject to successful completion of surveillance audit which will be done at least once a year.

ASB Uluslararası Belgelendirme Gözetim Danışman ve Eğitim Hizmetleri Ltd. Şti. / ASB International Certification Surveillance, Auditing and Training Services Ltd. Company
Ticaret Mah. Akil İşler Sk. Gebze Kurumlar No:13/13 Kad. 18. Kat: 80.000 Gebze - İZMİR / Türkiye. Tel: +90 216 509 19 94 Fax: +90 216 509 26 39 E-mail: bilgi@asb.com.tr
Bu belgeyi kullanırken ASB'yi ve sertifikayı yayınladığı şirkete gösteriniz. Sertifikanız durumu www.asb.com.tr adresinden kontrol edebilirsiniz.
The validity shall remain in force as long as the corporation follows instructions of ASB. Certificate status can be checked at www.asbcert.com.tr

Kalıp Altı İskele Sistemi:

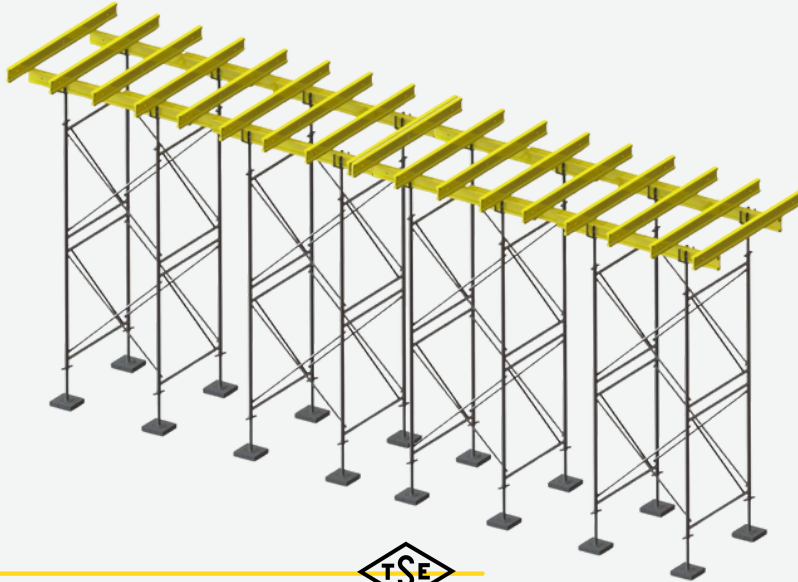
USF GRUP kalıp altı iskele sistemi ve iskele parçaları hakkında genel bilgi vermek ve kurulum/söküm işlemleri esnasında dikkat edilmesi gereken hususlar hakkında bilgi sunmak amacıyla hazırlanmıştır.

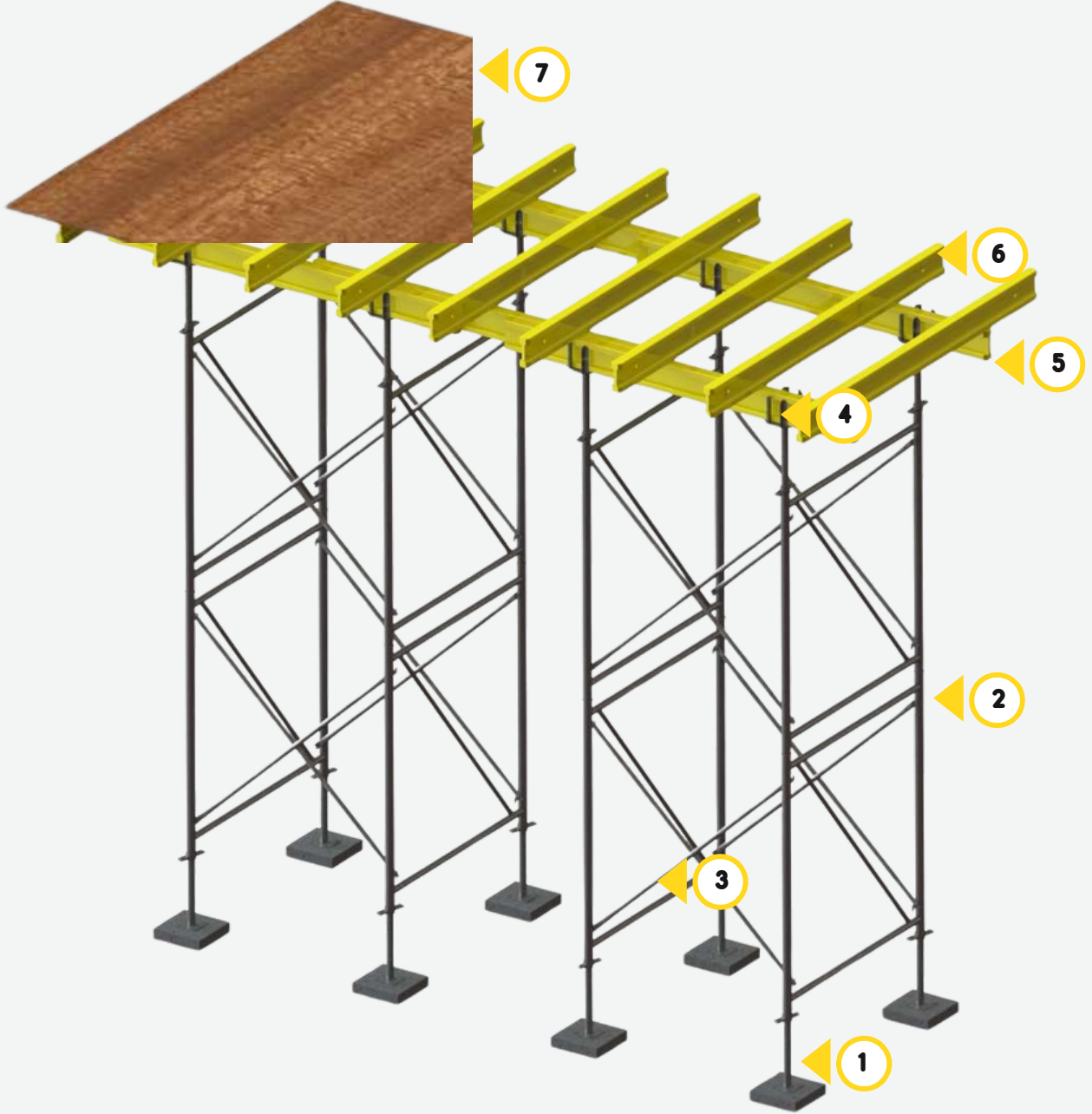
İskele kurulum ve söküm işlemleri, ilgili kurumlardan iskele kurulum eğitimlerini tamamlamış personeller tarafından gerçekleştirilmelidir.

USF GRUP, iskele malzemeleri üzerinde teknik değişiklikler yapma hakkını saklı tutar.

USF GRUP masa tip kalıp altı iskele sistemi; ayar mili, masa çerçevesi, çapraz elemanlar, 4 yollu başlık ve bunun üzerindeki ahşap kalıp sisteminden oluşmaktadır.

USF GRUP kalıp altı iskele sistemi, EN12813 yönetmeliklerine uygun olarak üretilmektedir. Standart çerçeve genişliği 150 cm olup, yükseklikleri ise 120 cm, 150 cm ve 180 cm'dir. Çerçeveler, 100 cm, 150 cm ve 200 cm ara ile yerleştirilerek çapraz elemanlarla sabitlenir. İskele sisteminde en altta alt ayar mili ve en üstte 4 yollu başlık bulunmaktadır. Bu elemanlar sayesinde iskele terazisinde olur. İskele sistemi montajı yapılarak oluşturulan masa modülü, tek parça halinde yer değiştirilebilir ve böylece şantiyedeki operasyonların hızlandırılmasına katkı sağlar. İskele sisteminin en üst noktasında H20 ahşap kirişler, 10x10 ahşap kirişler veya benzeri farklı kesitlere sahip ahşap kirişlerle kalıp sistemi kurulur. En üstte ise plywood ile kalıp yüzeyi oluşturulur.





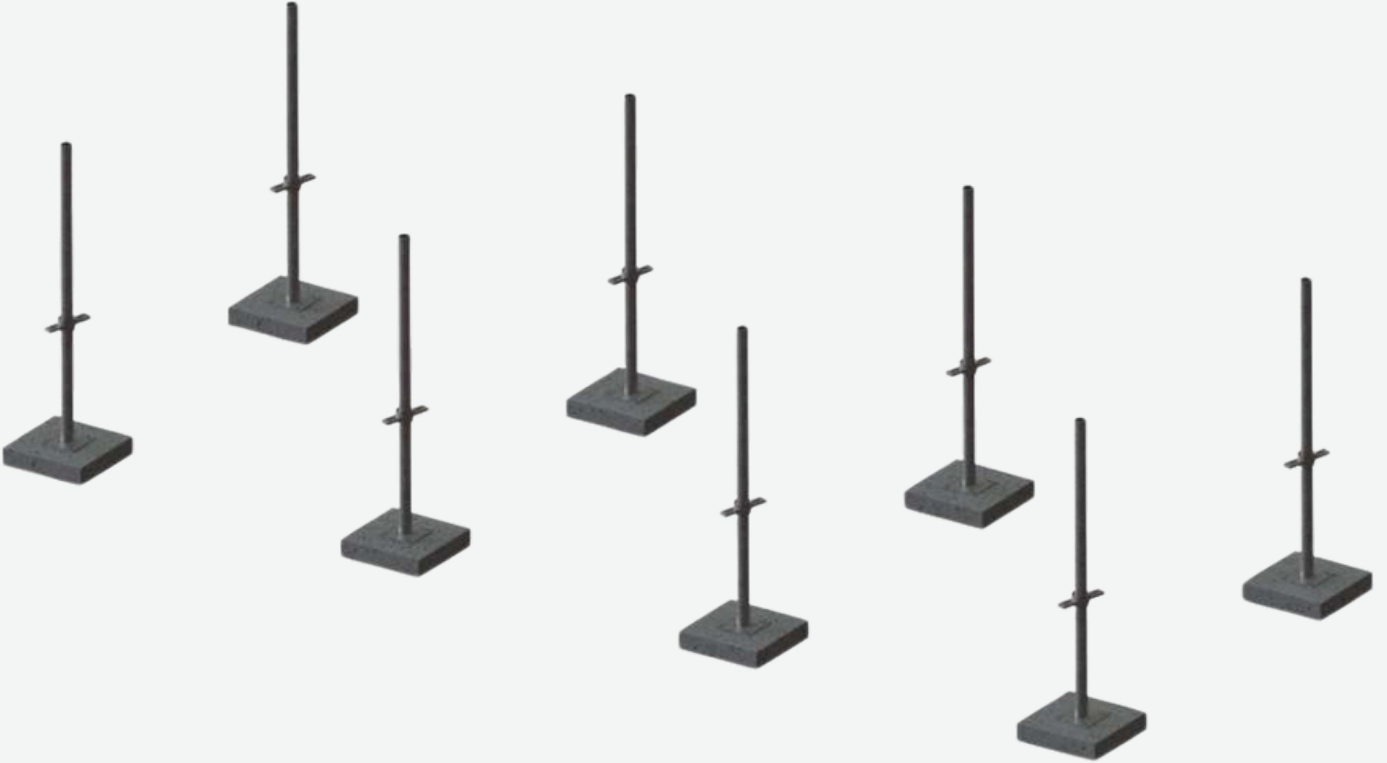
1 - AYAR MİLİ	4- DÖRT YOLLU BAŞLIK	7- PLYWOOD
2- MASA ÇERÇEVE	5- H20 vb.	
3- ÇAPRAZ	6- 10x10 vb.	

Kurulum Aşamaları

Kurulum, azami ölçüde iş güvenliğinin tüm kurallarına riayet edilerek, gerekli kurulum belgesine sahip iskele kurulum elemanları tarafından iş güvenliği sorumlusu gözetiminde gerçekleştirilmelidir.

Aşama 1: İskele Ayaklarının Yerleştirilmesi

Ayar milleri, iskele projesine uygun olarak yerleştirilir ve kot ayarı yapılır.



Aşama 2: Çerçevelerin Yerleştirilmesi

İlk kat çerçeveleri, ayar millerinin üzerine dikkatlice yerleştirilir.



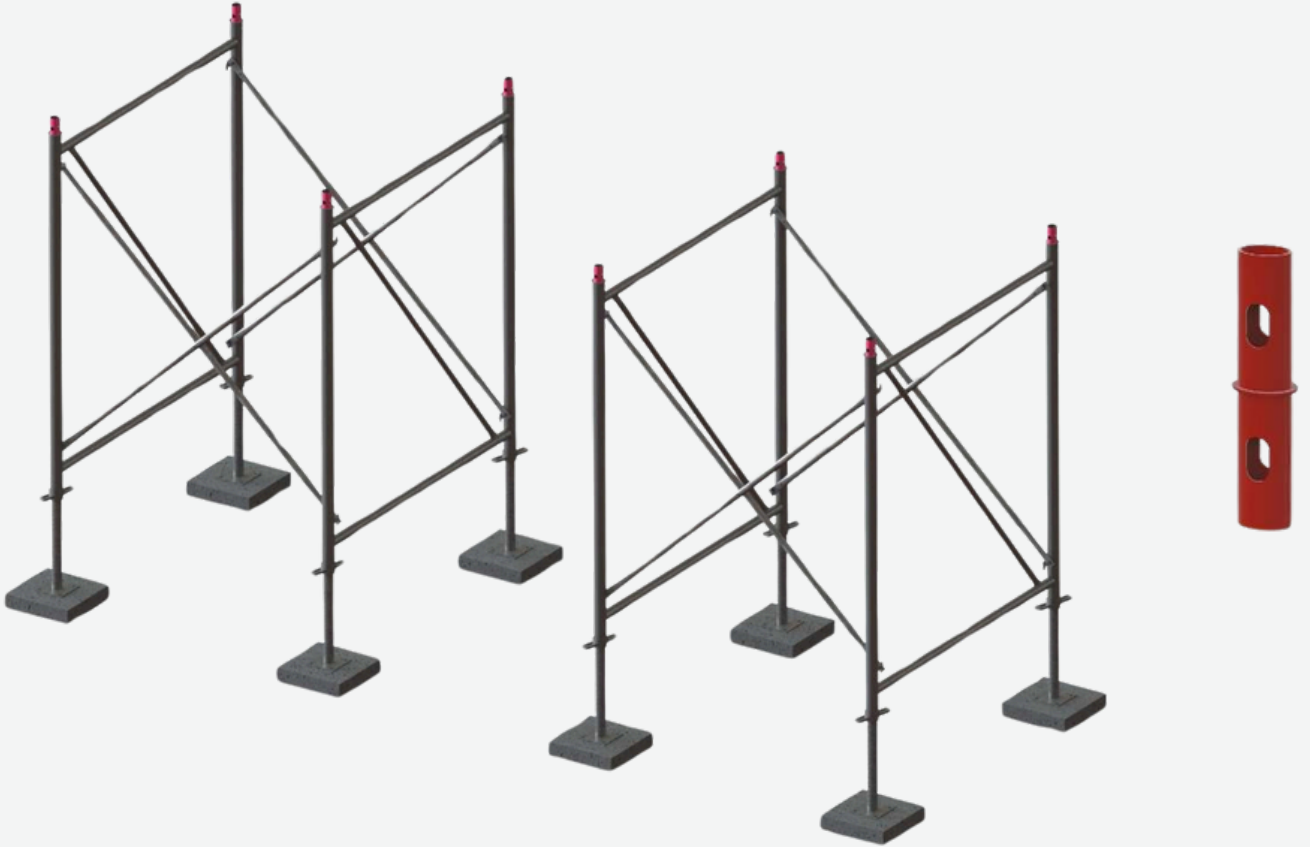
Aşama 3: İlk Kat Çaprazlarının Takılması

İlk kat çerçeveleri, çapraz elemanlar ile birbirlerine bağlanarak sabitlenir.



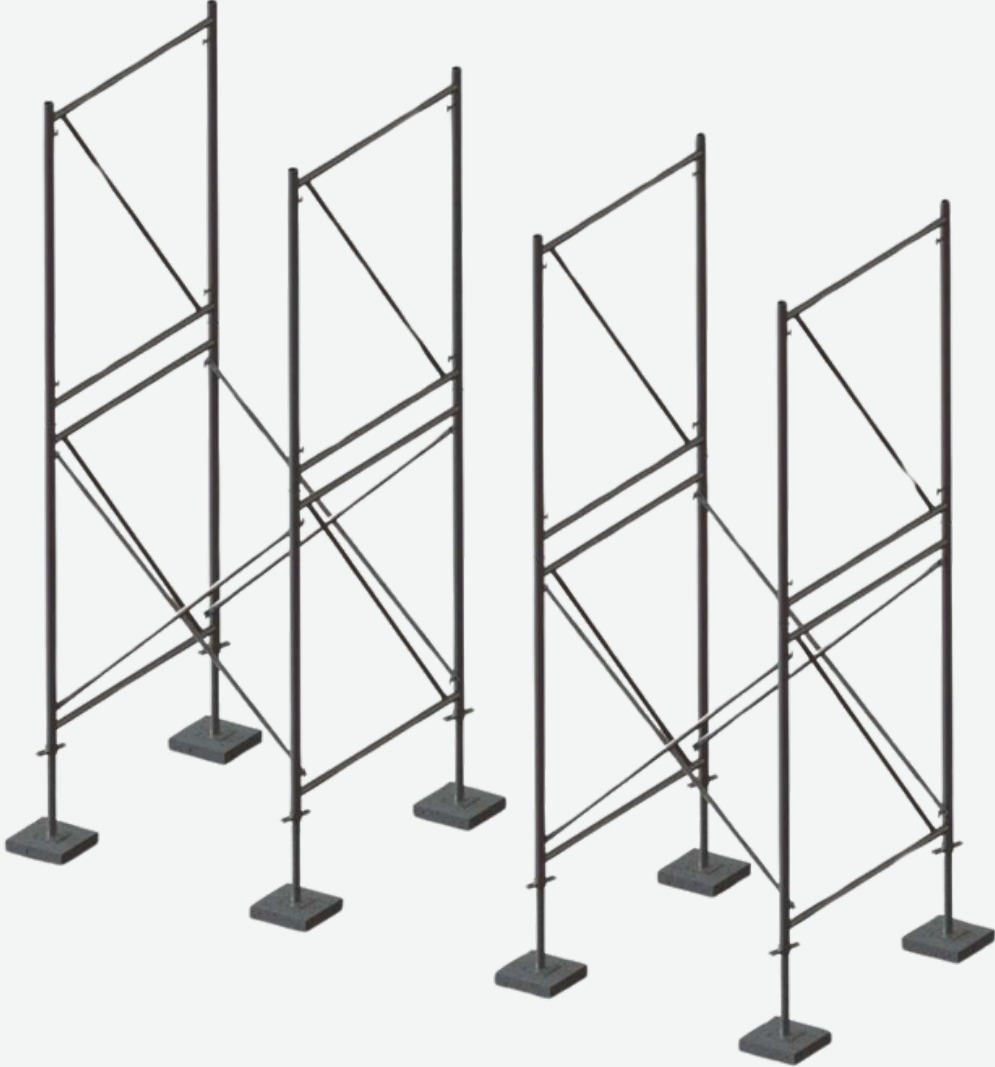
Aşama 4: Çerçeve Birleştirme Elemanlarının Takılması

İkinci kata çıkabilmek için ilk katın üzerine çerçeve birleştirme elemanları eklenir.



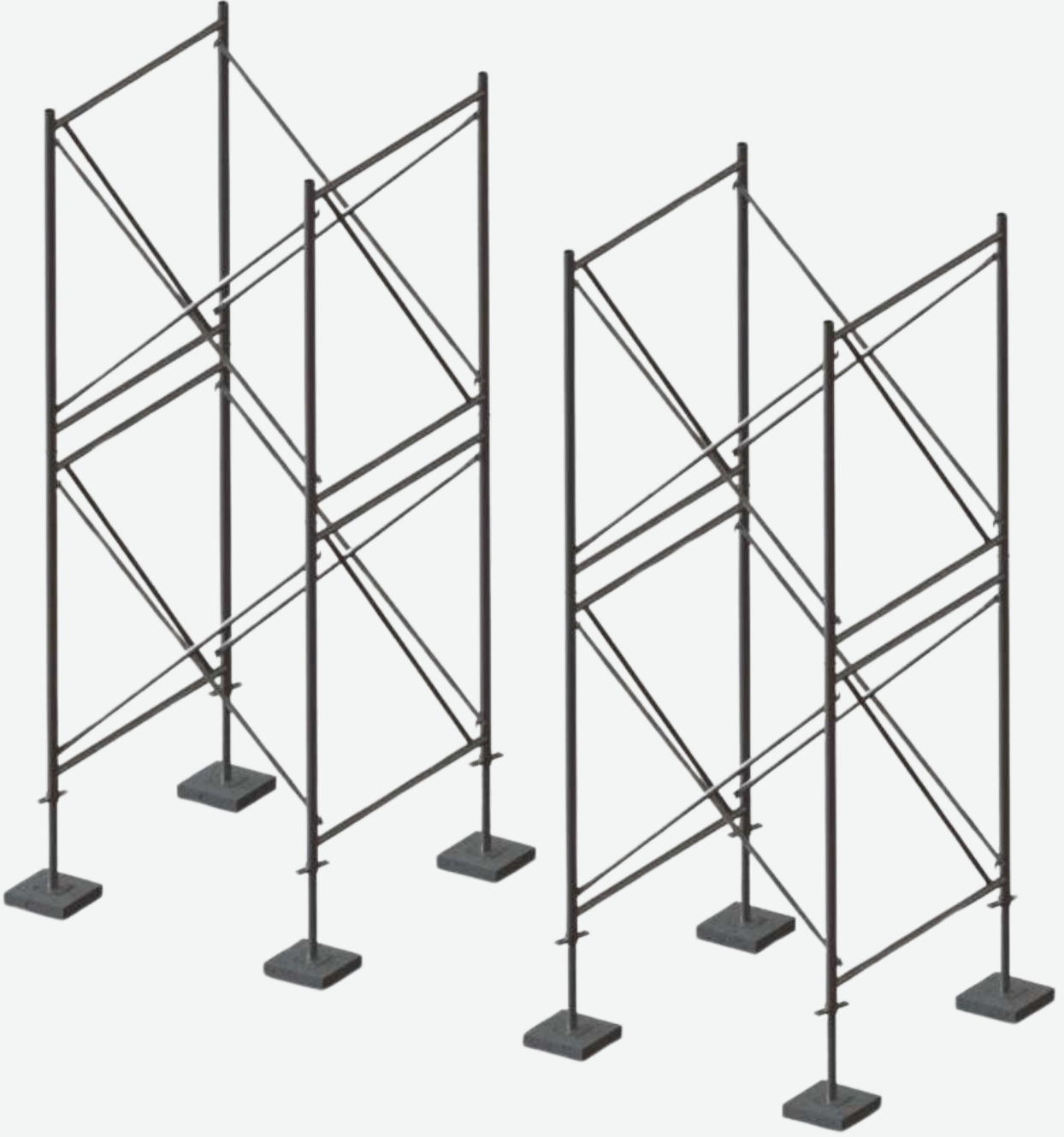
Aşama 5: İkinci Kat Çerçevelerinin Yerleştirilmesi ve Pimlerin Takılması

Birleştirme parçalarına ikinci kat çerçeveleri yerleştirilir ve pimleri takılarak sabitlenir.



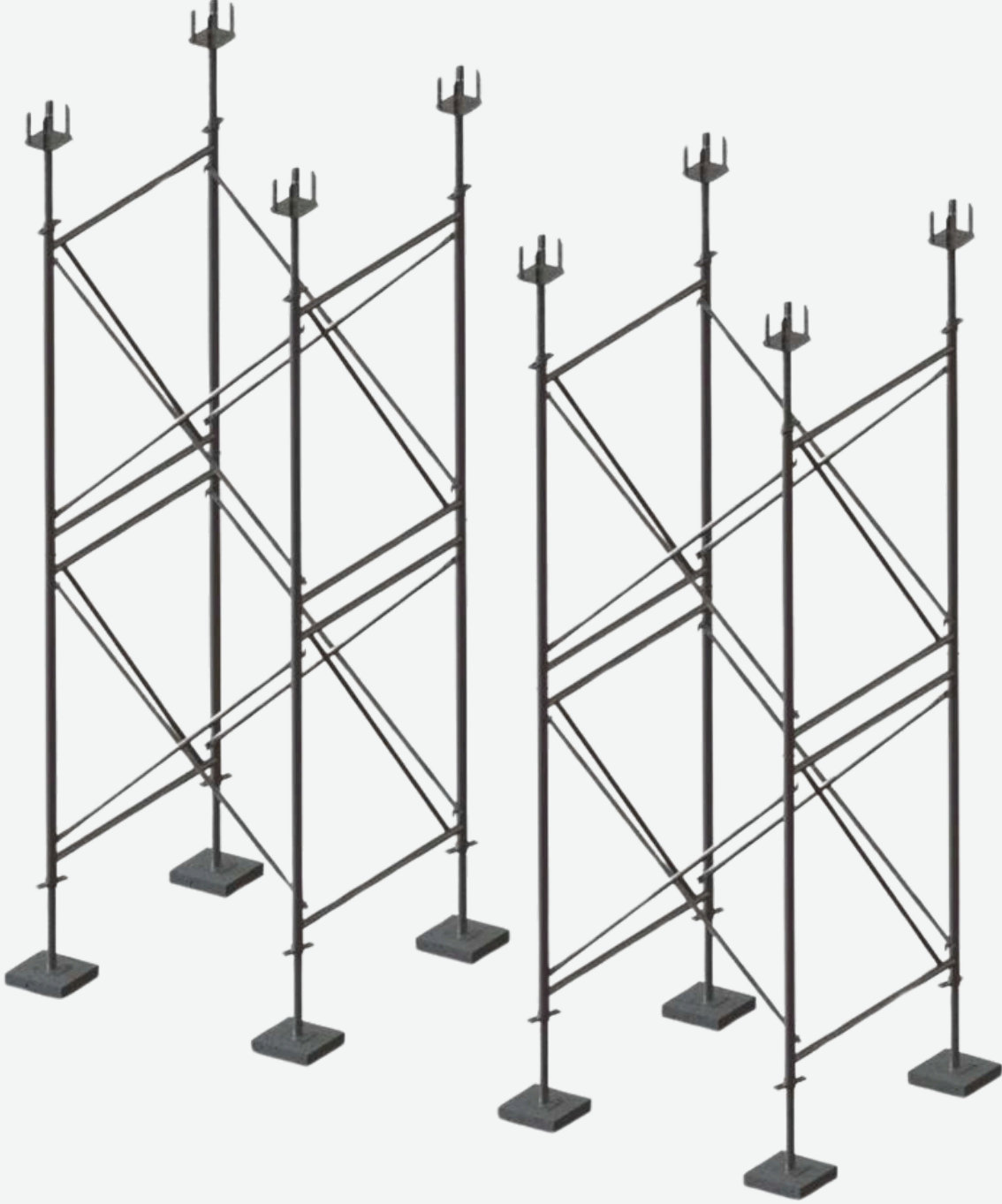
Aşama 6: İkinci Kat Çerçevesine Çaprazların Bağlanması

İkinci kat çerçeveleri, çapraz elemanlar ile birbirlerine bağlanarak sabitlenir. İskele projesine ve kat yüksekliğine göre kaç kat çıkılacaksa aynı şekilde iskele yükseltilir.



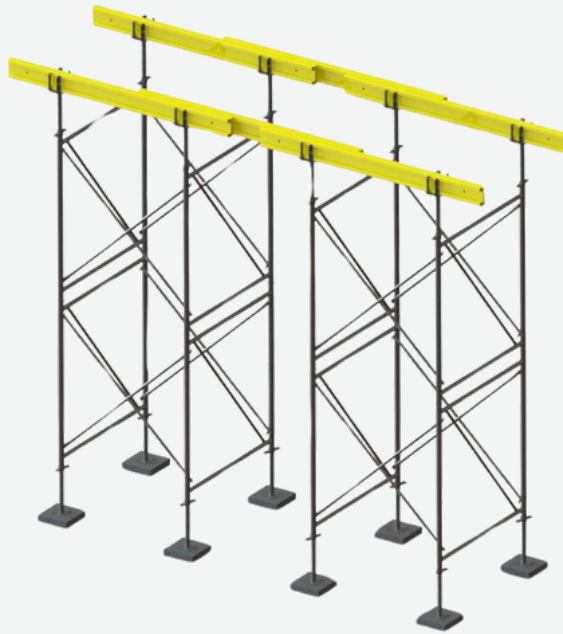
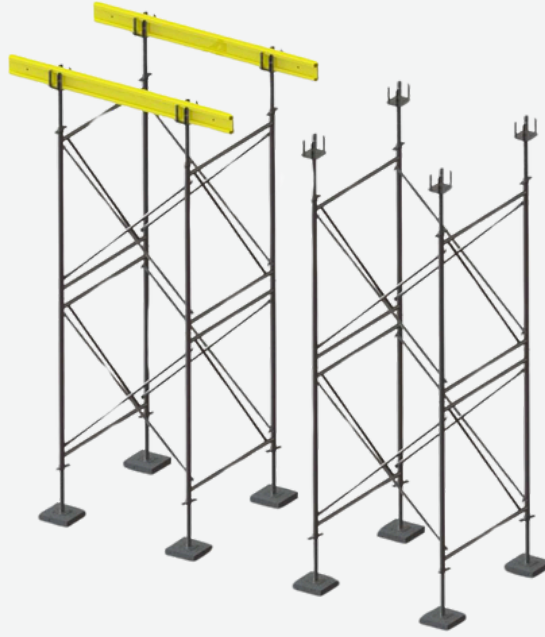
Aşama 7: Dört Yollu Başlıkların Takılması

Dört yollu başlıklar, son kat çerçevesi üzerine takılarak kot ayarı yapılır.



Aşama 8: Mahyaların Yerleştirilmesi

Dört yollu başlıkların üzerine mahyalar yerleştirilir.



Aşama 9: Tali, İkincil Kirişlerin Yerleştirilmesi

İskele projesinde belirtilen aralıklara uygun olarak tali taşıyıcılar yerleştirilir.



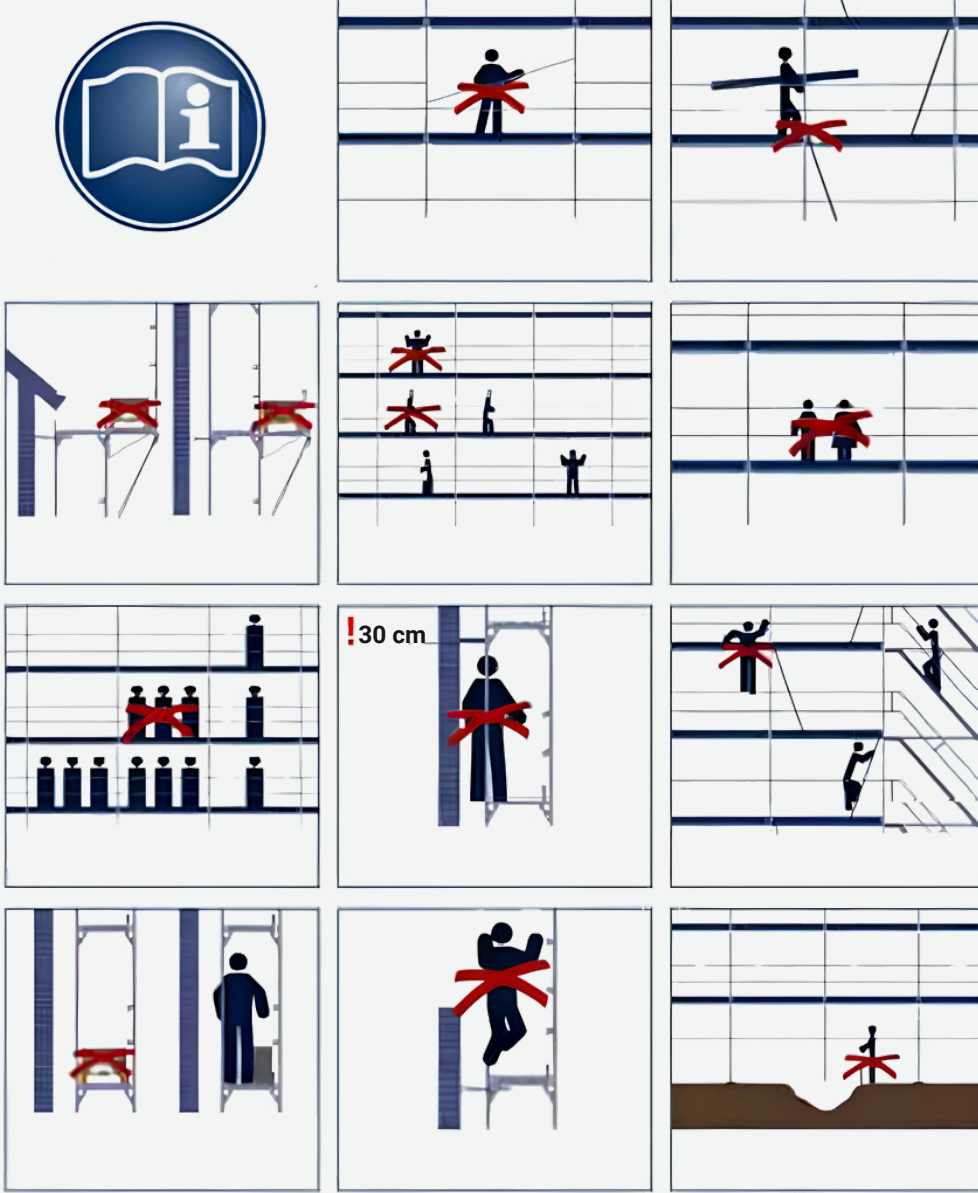
Aşama 10: Plywood ile Kalıp Yüzeyinin Oluşturulması

Tali taşıyıcılar üzerine plywood serilerek kalıp yüzeyi oluşturulur.




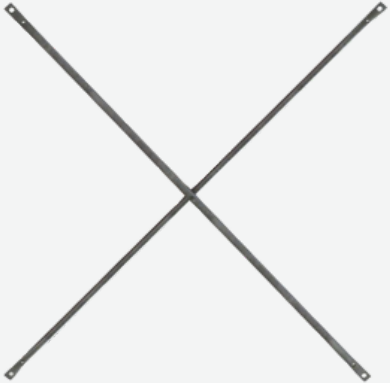
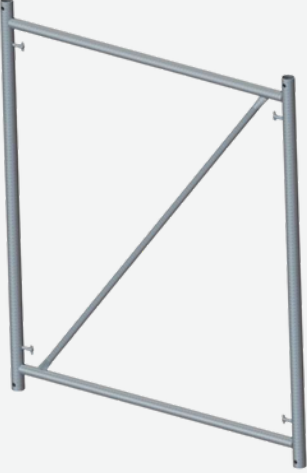
İskele Kurulum ve Söküm Kuralları

- >>> İskele kurulum ve söküm işlemi, iskele projesine uygun olarak, projeyi okuma kapasitesine sahip ve "iskele kurulum eğitimi ve belgesi" almış personeller tarafından gerçekleştirilmelidir.
- >>> İskele kurulumundan önce, iskelenin kurulacağı zeminin yeterli dayanıma sahip olup olmadığı kontrol edilecek ve herhangi bir oturma ve çökme tehlikesine karşı gerekli önlemler alınacaktır.
- >>> İskele üzerinde yapılacak işlemler sırasında veya kurulum ve söküm esnasında çevreyi tehlikeye sokacak durumlar oluşması halinde, iş güvenliği kuralları çerçevesinde gerekli önlemler alınmalıdır.
- >>> İskele kurulum ve söküm esnasında, iskelenin merdiven elemanları kullanılacak ve herhangi bir tırmanma veya sallanma hareketi yapılmayacaktır. Gerektiğinde ilgili iş güvenliği malzemeleri kullanılmalıdır.
- >>> Personeller paraşüt tipi emniyet kemeri kullanmalı, ayrıca tüm kişisel koruyucu ekipmanlar (baret, kaymaz eldiven, koruyucu ayakkabı, gözlük vb.) eksiksiz olarak kullanılmalıdır.
- >>> İskele malzemeleri hasarlı veya yıpranmış olmamalıdır.
- >>> İskele kontrol formuna göre, şantiye yetkilisi ile birlikte iskelenin kontrolü yapılmalı ve varsa eksiklikler giderilmelidir.
- >>> İskeleler, her fırtınadan sonra kontrol edilmelidir.
- >>> İskelelerde görülen arızalar derhal onarılmalı, kuvvetlendirilmeli veya yenileri ile değiştirilmelidir.
- >>> İskele kurulum-söküm işlerinde, gece çalışmalarında yeterli aydınlatma sağlanmalıdır.
- >>> Söküme başlamadan önce, şantiye görevlisi tarafından gerekli önlemlerin alınması sağlanmalıdır.
- >>> İskelelerin sökülmesine en üst kısımdan başlanmalıdır.
- >>> Sökülmüş olan malzeme, hangi yükseklikten olursa olsun yere atılmamalı, uygun şekilde bağlanarak indirilmeli ve uygun bir yere istif edilmelidir.
- >>> İskele kurulum ve söküm personeli, iskele elemanlarını türlerine ve boyutlarına göre ayırmalıdır.



İSKELE PARÇALARI:

AYAR MİLİ		80cm: 4,65 kg 100cm: 6,50 kg 120cm: 7,35 kg
4 YOLLU BAŞLIK		80cm: 8,90 kg 100cm: 9,75 kg 120cm: 10,60 kg

İSKELE BİRLEŞTİRME ELEMANI		0,65 kg
ÇAPRAZ		120x100cm: 4,00 kg 120x150cm: 5,20 kg 120x200cm: 6,50 kg 150x100cm: 4,60 kg 150x150cm: 5,65 kg 150x200cm: 6,90 kg 180x100cm: 5,40 kg 180x150cm: 6,20 kg 180x200cm: 7,30 kg
ÇERÇEVE		150x120cm: 22,40 kg 150x150cm: 25,50 kg 150x180cm: 28,60 kg

Başarımız

USF Grup olarak, 2014 yılından bu yana inşaat ve kalıp sektöründe faaliyet gösteriyoruz. Kaliteli ürünlerimiz ve müşteri odaklı hizmet anlayışımızla sektörde öncü bir konuma ulaştık. Güvenilirliğimiz, her projemizde yüksek standartları koruma ve müşteri memnuniyetini en üst düzeyde tutma ilkemize dayanır.

Sahip olduğumuz sertifikalar ve tamamladığımız projeler, başarımızın ve güvenilirliğimizin kanıtıdır. Teknolojik yenilikleri yakından takip ederek, kalıp altı iskele sistemlerinde en güvenli ve verimli çözümleri sunuyoruz. Deneyimli kadromuz, her müşterimizin ihtiyaçlarına özel, etkili ve ekonomik çözümler geliştirmek için titizlikle çalışmaktadır.

Müşterilerimizle kurduğumuz güçlü ve güvenilir ilişkiler, firmamızın başarısının temel taşıdır. Yüksek müşteri memnuniyeti oranımız, bizlere duyulan güvenin bir göstergesidir. Sektördeki lider konumumuzu koruyarak, yenilikçi ve müşteri odaklı yaklaşımımızla hizmet vermeye devam edeceğiz.

Müşterilerimizin memnuniyetini ve projelerinin başarısını en önemli önceliğimiz olarak kabul ediyoruz. Bu anlayışla, her zaman güvenilir, kaliteli ve yenilikçi çözümler sunarak, inşaat sektöründe güvenilir bir iş ortağı olarak hizmet vermeye devam edeceğiz.

FABRİKA



Kalıp Altı İskele Sistemi

Profesyonel İskele Sistemlerinde Öncü Çözümler



USF
İSKELE KALIP



TS EN ISO
3834-2

EN 1090-1



0262 742 06 05



info@usfgrup.com



Guzeller OSB Fatih Sultan Mehmet Cad. No:22, Gebze, Kocaeli